

Pestañas de fijación  
para montaje horizontal  
en rack de 19"

Estructura en acero laminado en frío  
calibre 18 y acabados en pintura  
electrostática en color negro



Extensión eléctrica en  
cable encauchetado  
de 1,5 metros de largo  
con clavija inyectada  
15A-125 • Certificada UL

VISTA POSTERIOR

Tomacorriente NEMA 5-15R  
con tierra • Certificada UL

REFERENCIA: **MH-4828**  
**8 SALIDAS ELÉCTRICAS**

FORMATO DE MONTAJE	:	19"
TOMA CORRIENTE	:	NEMA 5-15R
VOLTAJE DE SALIDA	:	120V AC.
FRECUENCIA	:	50/60 Hz
EXTENSIÓN ELÉCTRICA	:	1,5 METROS
CLAVIJA INYECTADA	:	15A-125V
PROTECTOR DE SOBRE CARGA DE CORRIENTE	:	15 AMP
INTERRUPTOR DE ENCENDIDO	:	ON - OFF



ESTÁNDARES

- EIA-310D



CERTIFICACIONES

- RETIE CERTIFICADO N° 1252  
EMITIDO POR CERTÉCNICA



Interruptor luminoso  
de encendido ON - OFF



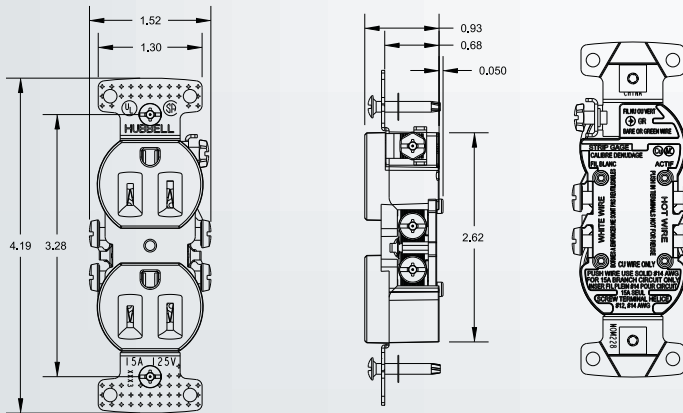
Tornillos de instalación  
12-24 incluidos



**PROTECCIÓN ELÉCTRICA**  
Breaker de 10-15A como  
protección contra  
sobrecargas eléctricas

**VISTA FRONTAL**

**LISTADO DE MATERIALES TOMA CORRIENTE POLO A TIERRA**



DESCRIPCIÓN	MATERIAL	ACABADO
CUBIERTA	PVC	
BASE	PVC	
LINEA TERMINAL	COBRE	
TORNILLO DE SUJECION	ACERO	ELECTRO ZINCADO
TORNILLO DE SUJECION	ACERO	PLACA DE BRONCE
TIRA	ACERO	
CONTACTO A TIERRA	ACERO	
RESORTE A TIERRA	ACERO INOX	
TORNILLO DE MONTAJE	ACERO	
ARANDELAS	PVC	

## ESPECIFICACIONES TÉCNICAS

Referencia:	<b>MH-4828</b>
Pestañas de Montaje	1U, con 4 perforaciones para instalación en Gabinetes y Racks en formato de montaje de 19" Bajo el estándar EIA-310D
Características Físicas	Dimensiones Externas Alto ( H ): 45 mm. Ancho ( W ): 480 mm Fondo ( D ): 50 mm
Distribución de Salidas	8 Posteriores
Voltaje de Salida	120V AC, 50/60Hz, 15A.
Características Eléctricas	<b>Tomacorriente:</b> Clasificación NEMA: 5-15R Clasificación de corriente / amperaje: 150A Voltaje: 125 VCA Fase: Monofásica Certificación: UL Color: Café. <b>Protector de Sobrecargas :</b> Corriente Máxima: 5 a 15A Máximo Voltaje de Operación AC : 250V Máximo Voltaje de Operación DC : 50V Capacidad de interrupción 250V: 1000A Capacidad de interrupción 50V: 2000A <b>Extensión Eléctrica:</b> Cable encauchetado 3 x 12 AWG de 1,5 metros de largo con clavija 15A-125 inyectada, certificada UL. <b>Switch de encendido:</b> ON-OFF
Estructura	Construcción en acero laminado en frío calibre tratado con procesos desengrasantes y fosfatizantes y acabados en pintura electrostática color negro mate.
Estandares	EIA-310D
Certificaciones	<b>RETIE</b> Certificado N° 1252 emitido por Certécnica
Garantía	1 año por defectos de fábrica.