

Multitoma
Vertical

20 Tomacorrientes
con polo aislado a tierra



Referencia

MV-4840

Tomacorrientes: **20**

Grado Tomacorriente : Hospitalario
Color Tomacorriente : Naranja

Características

Tomacorrientes certificadas bajo la norma internacional UL, que garantizan su funcionalidad y desempeño

Estructura en disposición vertical para instalación en gabinetes de 4 ft (1.2 mts) a 7 ft (a 2,1 mts)

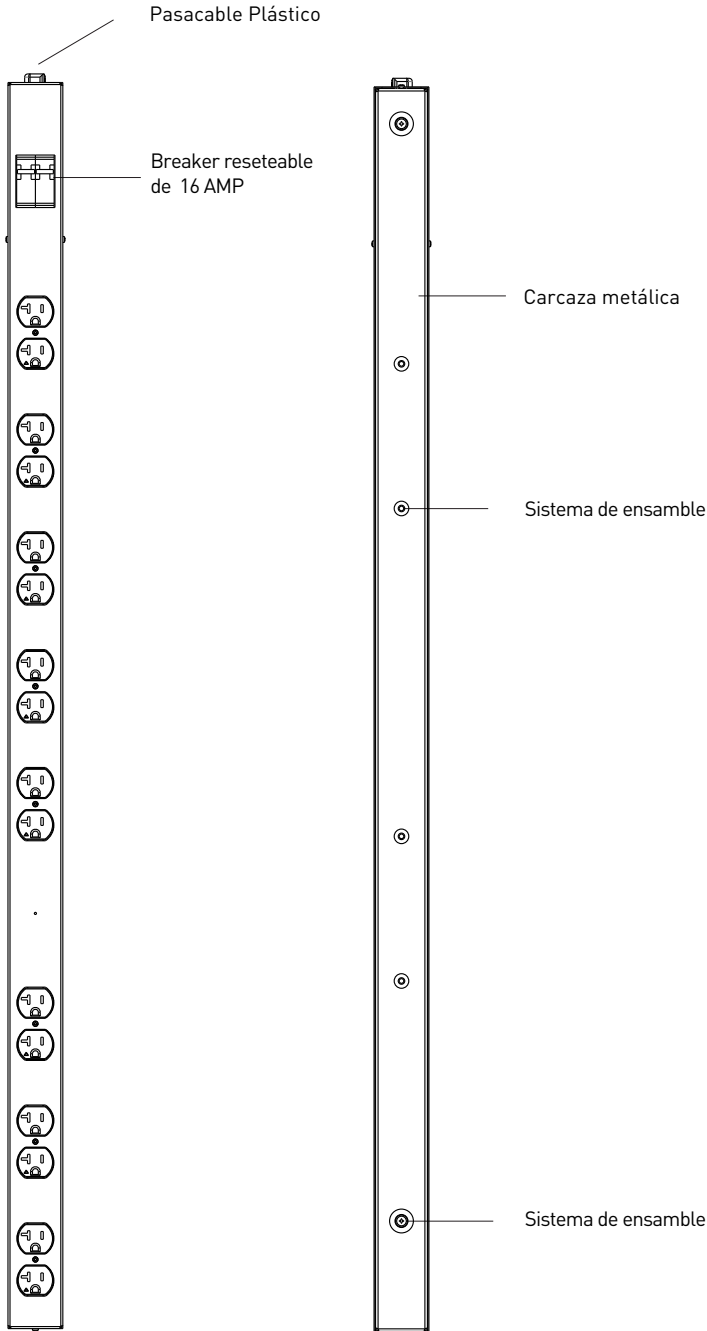
Fabricada en acero laminado en frío calibre 18 y acabado en pintura electrostática.

Breakers de 16 amp, que protegen los equipos de sobrecargas y cortos circuitos

Punto de conexión para polo a tierra

Cable de alimentación eléctrica de 1.5mts en cable encauchetado de 3 x18 AWG con clavija inyectada de 15A- 125 V





Vista Frontal

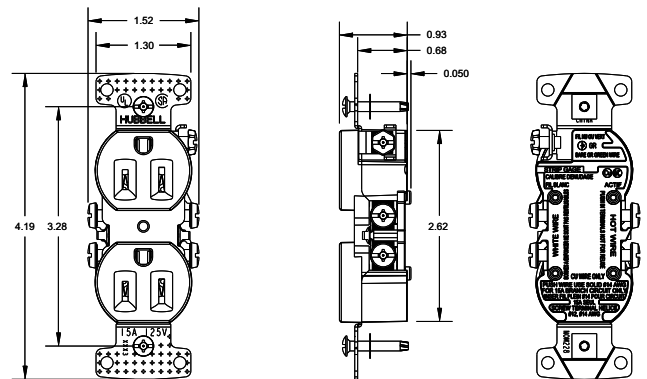
Vista Posterior

Referencia

MV-4840
Tomacorrientes: **20**

Grado Tomacorriente : Hospitalario
Color Tomacorriente : Naranja

Especificaciones Tomacorriente
polo a tierra aislado grado
Hospitalario



LISTA DE MATERIALES TOMACORRIENTES

DESCRIPCIÓN	MATERIAL	ACABADO
CUBIERTA	PVC	
BASE	PVC	
LÍNEA TERMINAL	COBRE	
TORNILLO DE SUJECION	ACERO	ELECTRO ZINCADO
TORNILLO DE SUJECION	ACERO	PLACA DE BRONCE
TIRA	ACERO	
CONTACTO A TIERRA	ACERO	
RESORTE A TIERRA	ACERO INOX	
TORNILLO DE MONTAJE	ACERO	
ARANDELAS	PVC	