

Multitoma
Vertical

16 Tomacorrientes
con polo aislado a tierra

QUEST[®]
Metalmecánica



Referencia

MV-4838

Tomacorrientes: **16**

Grado Tomacorriente : Hospitalario

Color Tomacorriente : Naranja

Características

Tomacorrientes certificadas bajo la norma internacional UL, que garantizan su funcionalidad y desempeño

Estructura en disposición vertical para instalación en gabinetes de 4 ft (1.2 mts) a 7 ft (a 2,1 mts)

Fabricada en acero laminado en frío calibre 18 y acabado en pintura electrostática.

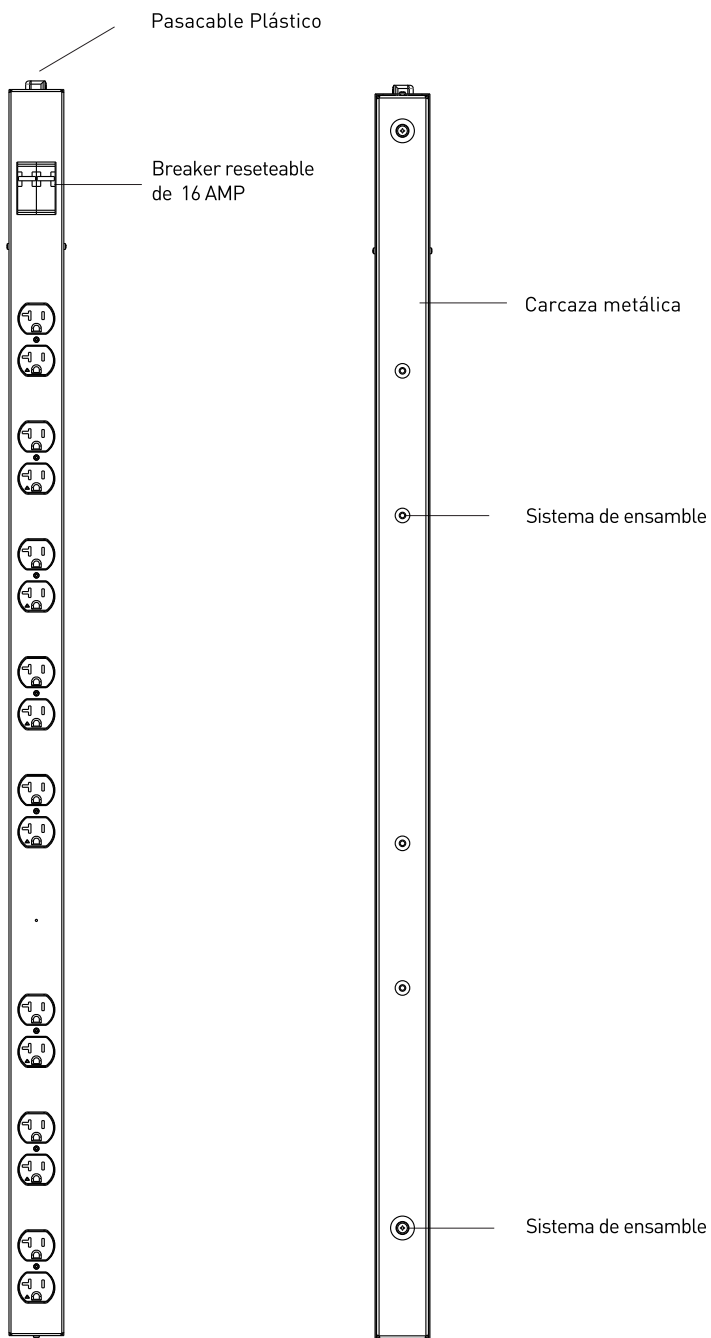
Breakers de 16 amp, que protegen los equipos de sobrecargas y cortos circuitos

Punto de conexión para polo a tierra

Cable de alimentación eléctrica de 1.5mts en cable encauchetado de 3 x18 AWG con clavija inyectada de 15A- 125 V

Multitoma Vertical

16 Tomacorrientes con polo aislado a tierra



Vista Frontal

Vista Posterior

Referencia

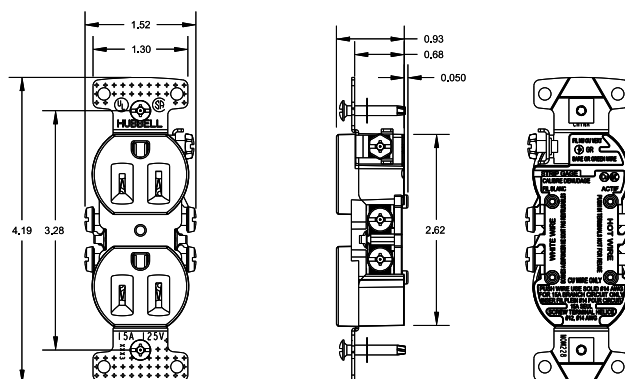
MV-4838

Tomacorrientes: 16

Grado Tomacorriente : Hospitalario

Color Tomacorriente : Naranja

Especificaciones Tomacorriente polo a tierra aislado grado Hospitalario



LISTA DE MATERIALES TOMACORRIENTES

| DESCRIPCIÓN | MATERIAL | ACABADO |
|----------------------|------------|-----------------|
| CUBIERTA | PVC | |
| BASE | PVC | |
| LINEA TERMINAL | COBRE | |
| TORNILLO DE SUJECION | ACERO | ELECTRO ZINCADO |
| TORNILLO DE SUJECION | ACERO | PLACA DE BRONCE |
| TIRA | ACERO | |
| CONTACTO A TIERRA | ACERO | |
| RESORTE A TIERRA | ACERO INOX | |
| TORNILLO DE MONTAJE | ACERO | |
| ARANDELAS | PVC | |