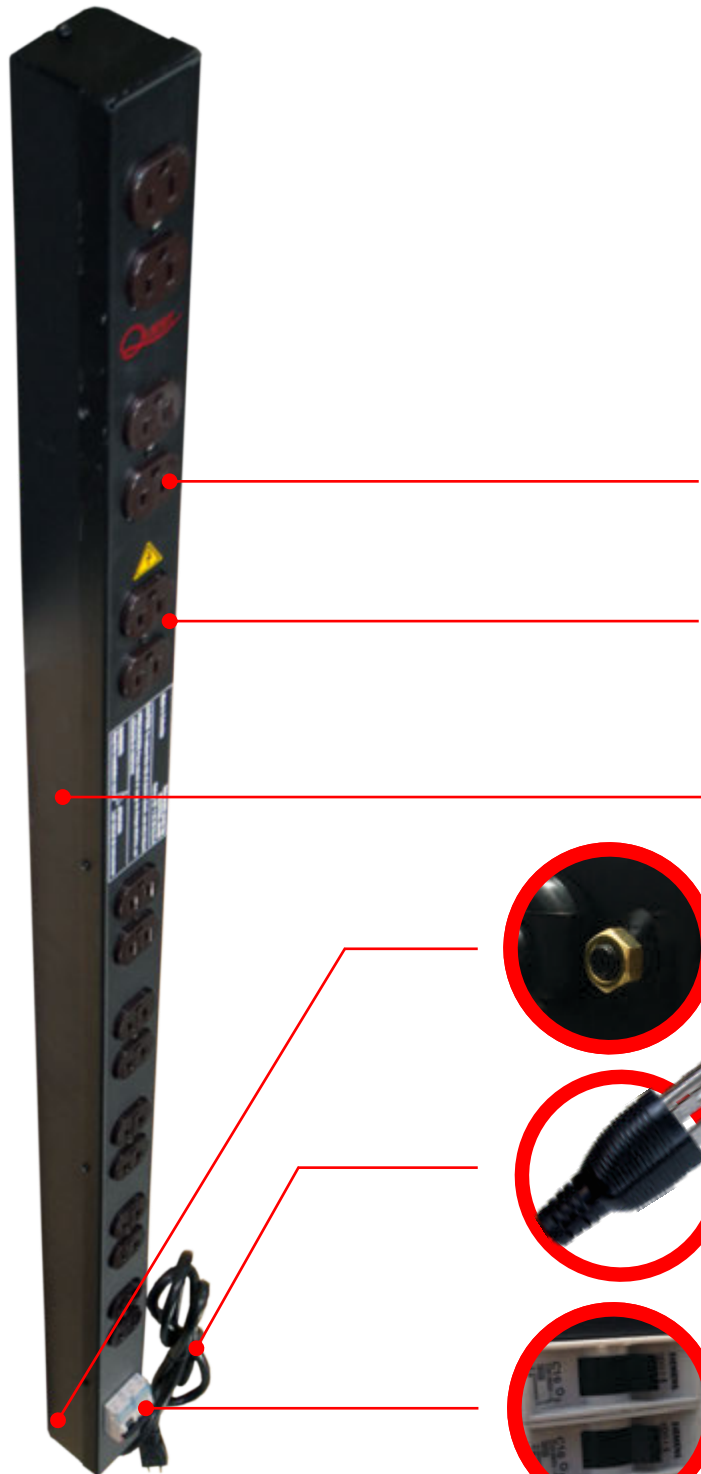


Multitoma
Vertical

16 Tomacorrientes
con polo a tierra, grado
industrial



Referencia

MV-4754

Tomacorrientes: 16

Grado Tomacorriente : Industrial
Color Tomacorriente : Café

Características

Tomacorrientes certificadas bajo la norma internacional UL, que garantizan su funcionalidad y desempeño

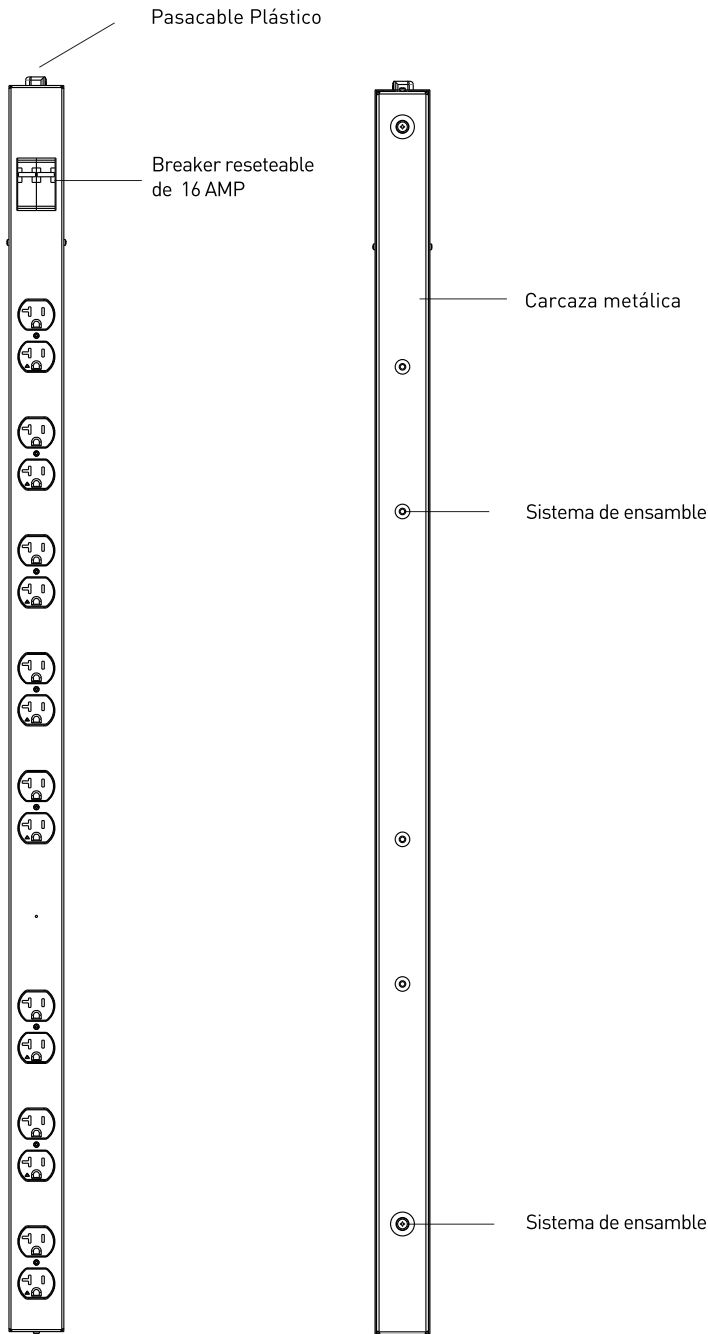
Estructura en disposición vertical para instalación en gabinetes de 4 ft (1.2 mts) a 7 ft (a 2,1 mts)

Fabricada en acero laminado en frío calibre 18 y acabado en pintura electrostática.

Punto de conexión para polo a tierra

Cable de alimentación eléctrica de 1.5mts en cable encauchado de 3 x18 AWG con clavija inyectada de 15A- 125 V

Breakers de 16 amp, que protegen los equipos de sobrecargas y cortos circuitos



Vista Frontal

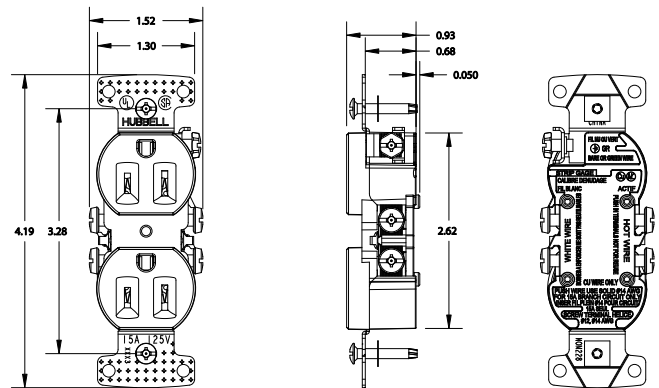
Vista Posterior

Referencia

MV-4754
Tomacorrientes: **16**

Grado Tomacorriente : Industrial
Color Tomacorriente : Café

Especificaciones Tomacorriente
polo a tierra grado Industrial



LISTA DE MATERIALES TOMACORRIENTES

DESCRIPCIÓN	MATERIAL	ACABADO
CUBIERTA	PVC	
BASE	PVC	
LINEA TERMINAL	COBRE	
TORNILLO DE SUJECION	ACERO	ELECTRO ZINCADO
TORNILLO DE SUJECION	ACERO	PLACA DE BRONCE
TIRA	ACERO	
CONTACTO A TIERRA	ACERO	
RESORTE A TIERRA	ACERO INOX	
TORNILLO DE MONTAJE	ACERO	
ARANDELAS	PVC	