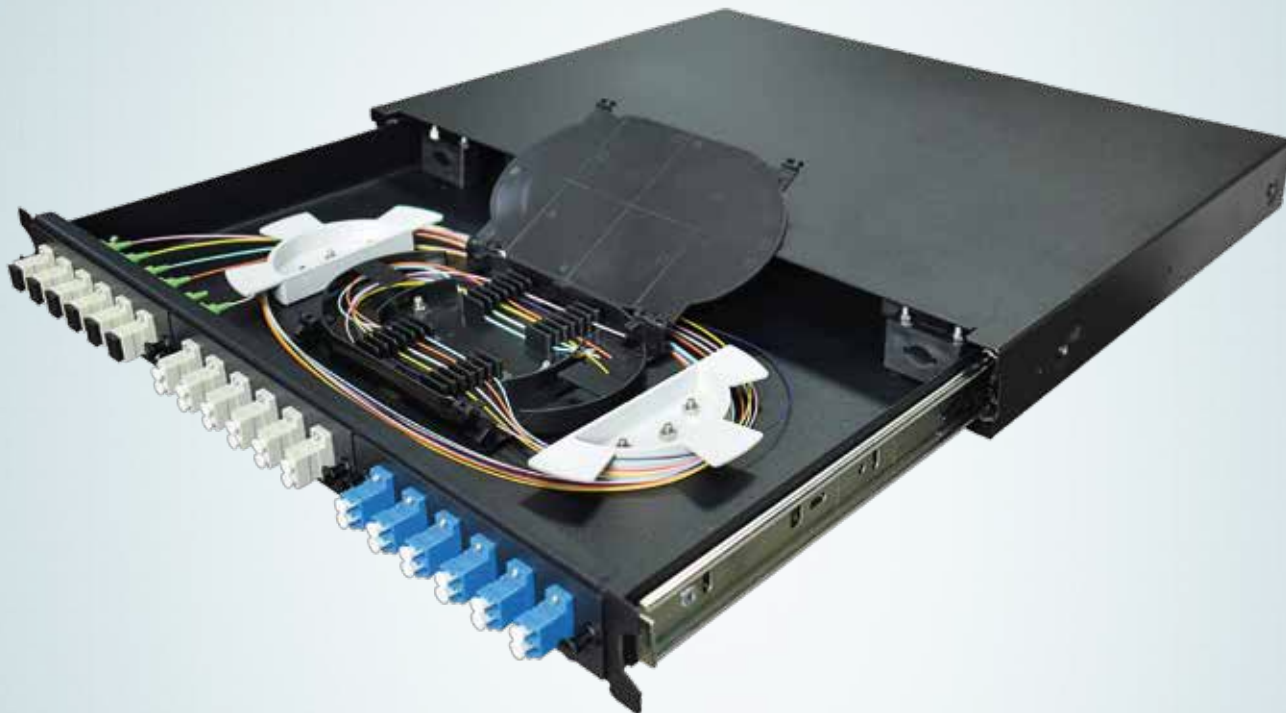




FICHA TÉCNICA

Bandeja Modular para Conexiones de Fibra Óptica de 1U

BF-1070



BANDEJA DE 3 MÓDULOS PARA CONEXIONES EN FIBRA PARA MONTAJE EN RACK DE 1U.

Proporciona un sistema modular y flexible para la gestión de terminaciones de Fibra Óptica, conexiones y parcheos para múltiples aplicaciones.

Solución de alta capacidad, que maximiza la utilización del espacio en rack y reduce los costos generales del sistema.

CUMPLIMIENTO DE NORMAS

- TIA/EIA-568-C.3
- Certificación ISO 9001

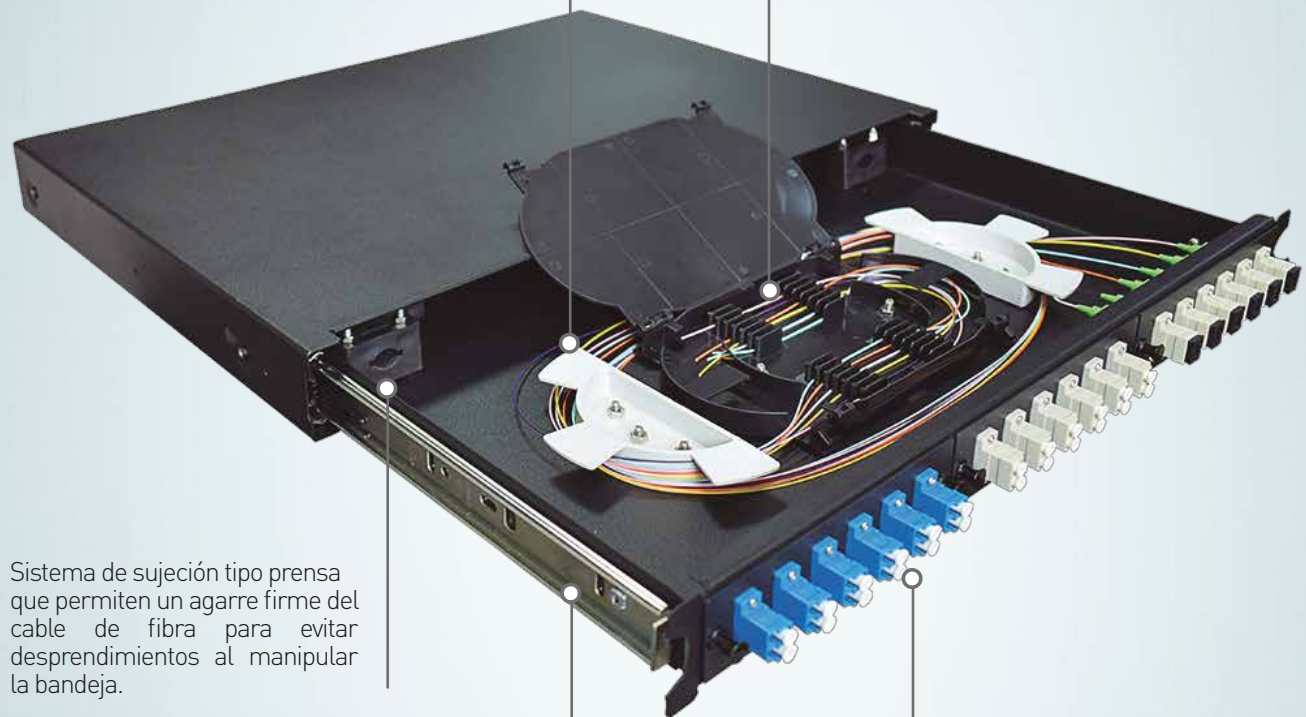
CARACTERÍSTICAS

- Asegura la integridad de la señal, el enrutamiento adecuado de los cables, el radio de curvatura Control y protección de los cables de Fibra Óptica.
- Se instala en parales de rack estándar EIA de 19 "
- Necesidad de menos unidades de rack, ahorrando valioso espacio en montajes de alta densidad.
- Proporciona una solución flexible para una instalación rápida de cables de parcheo en fibra.

LA IMAGEN ES DE REFERENCIA GRÁFICA DEL PRODUCTO

Guías para fibra en media luna, que permiten un manejo apropiado de los hilos de fibra, manteniendo los radios de curvatura apropiados para evitar pérdidas en la transferencia.

Compartimiento de empalmes y de conexión, dentro de la bandeja brindando protección y seguridad al sistema de conexiones ópticas.



Sistema de sujeción tipo prensa que permiten un agarre firme del cable de fibra para evitar desprendimientos al manipular la bandeja.

Sistema de correderas, que permiten remover la estructura de la bandeja para permitir un acceso amplio al los componentes de fijación y empalme de la bandeja

Capacidad para 3 paneles modulares de acoples para conectores de fibra óptica (SNAPS).

VENTAJAS Y APLICACIONES

- Diseño versátil que permite organizar los cables de fibra, simplificando la administración de la red óptica.
- Práctico diseño reduce el tiempo y costo de las instalaciones de fibra óptica, gracias a la completa.
- Pestañas de montaje para uso en gabinetes o racks abiertos en formato de 19".
- Compatible con todos los paneles modulares Quest International

LA IMAGEN ES DE REFERENCIA GRÁFICA DEL PRODUCTO

BANDEJAS DE FIBRA ÓPTICA DE 1U PARA 3 PANELES MODULARES



REFERENCIA: **BF-1070**
(NO INCLUYE MÓDULOS)

Características

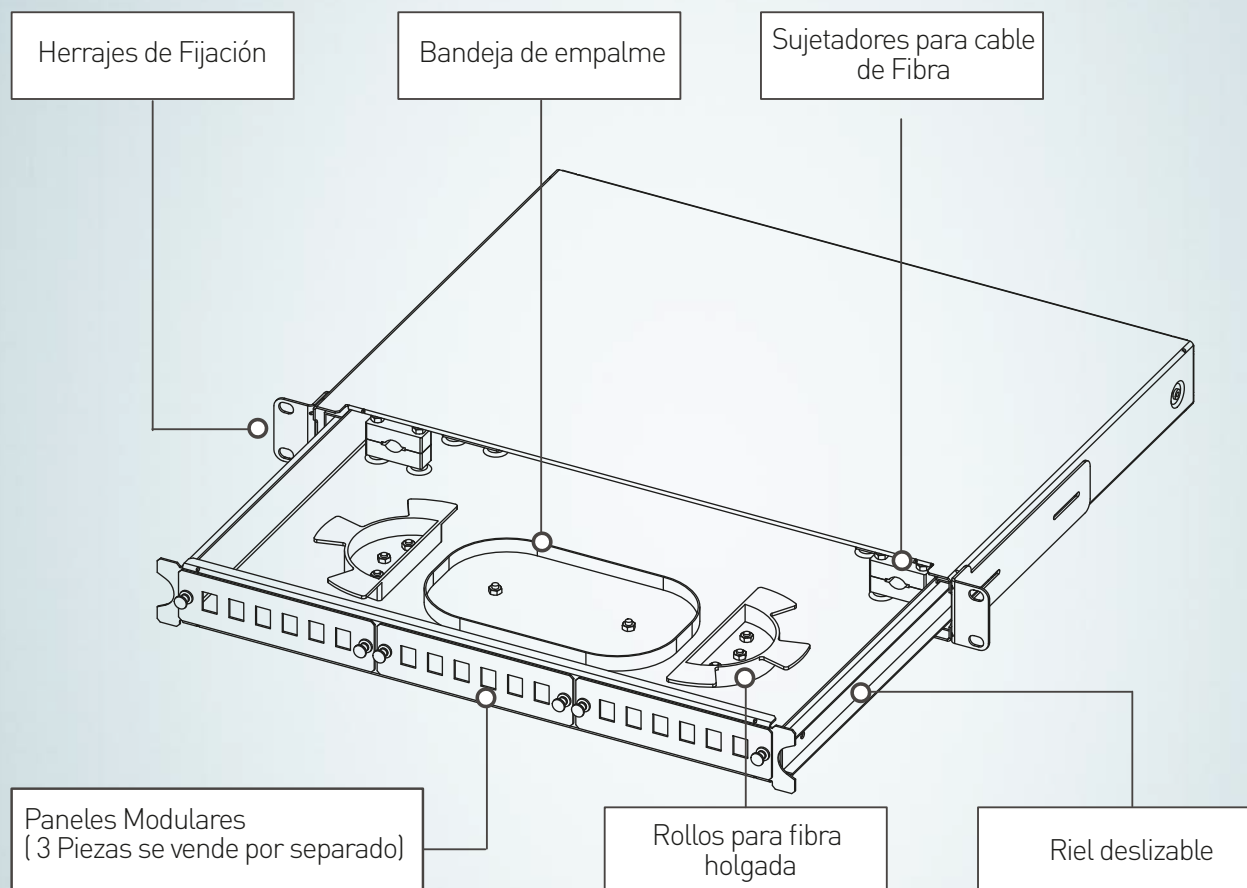
Unidades de Rack	1U
Capacidad de módulos	3 Puertos
Cantidad de Fibras	24
Tipo de Montaje	Rackeable en parales de 19"
Material	Acero laminado en frío y acabados en pintura electrostática
Dimensiones (HxWxD)	44 x 430 x 214 mm (1,73" x 16,92" x 8,42")
Instalación módulos	Compatible con módulos de 110 mm entre centros y 132 mm de ancho

Características Ambientales

Temperatura de Operación	-25°C a o 50°C
Temperatura de almacenamiento	-40°C a o 65°C
Temperatura de Instalación	0°C a o 50°C

LA IMAGEN ES DE REFERENCIA GRÁFICA DEL PRODUCTO

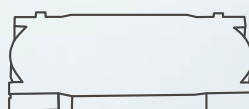
Estructura de Ensamblaje



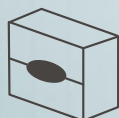
Accesorios Incluidos



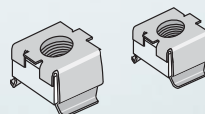
Rollo tipo media Luna para Fibra holgada x 2 Unidades



Bandeja Plástica de empalme para 12 fibras x 1 Unidad



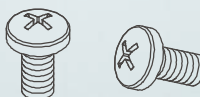
Sujetadores plásticos de Cable tipo prensa x 4 Unidades



Tuercas Enjaulada en Acero x 4 Unidades



Pasacables plástico con paso de 20 mm x 4 Unidades



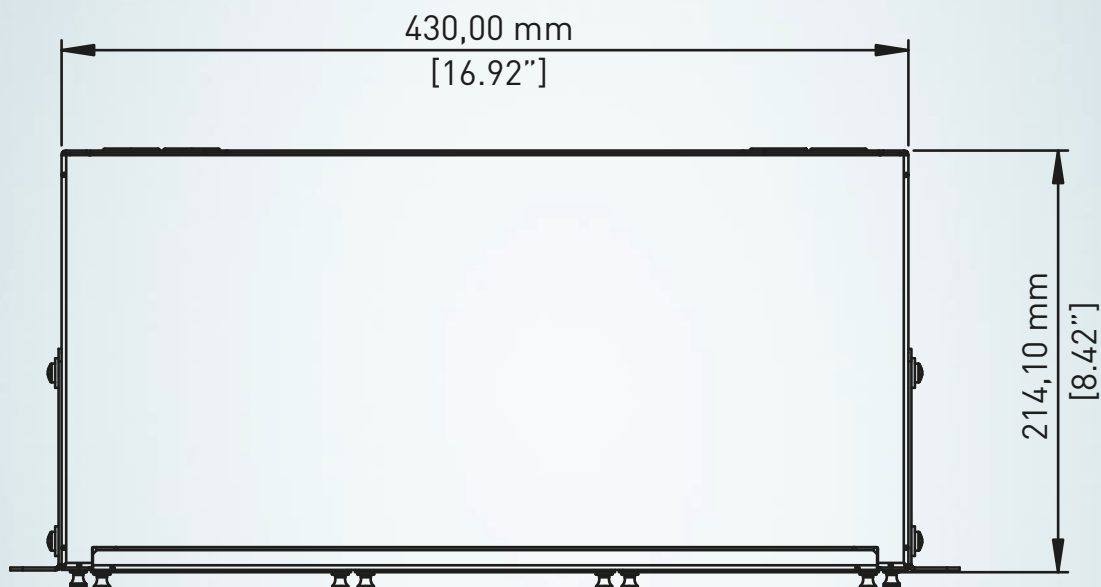
Tornillo 12-24 de Cabeza avellanada x 4 Unidades

BANDEJAS DE FIBRA ÓPTICA DE 1U PARA 3 PANELES MODULARES

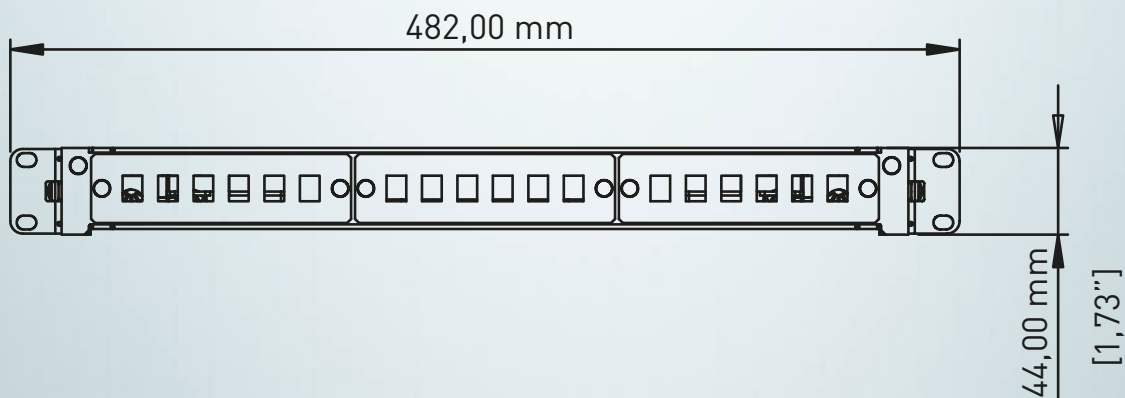


Especificaciones del Producto

VISTA SUPERIOR



VISTA FRONTAL



Las dimensiones son en milímetros. (Las dimensiones entre paréntesis están en pulgadas).

PANELES MODULARES



LC DX MONOMODO

REFERENCIA: MF-1602

Número de Puertos	:	6
Numero de Fibras	:	12 Fibras
Tipo de Adaptador	:	LC Dúplex (Azul)
Modo de Fibra	:	OS2 9/125µm
Material de manga	:	Zirconia Cerámica
Pérdida de inserción	:	≤0.2dB (0.1dB Typ.)
Pérdida de retorno	:	≥50dB
Durabilidad	:	≤500 ciclos de apareamiento



LC DX MULTIMODO

REFERENCIA: MF-1603

Número de Puertos	:	6
Numero de Fibras	:	12 Fibras
Tipo de Adaptador	:	LC Dúplex (Beige)
Modo de Fibra	:	OS2 9/125µm
Material de manga	:	Zirconia Cerámica
Pérdida de inserción	:	≤0.2dB (0.1dB Typ.)
Pérdida de retorno	:	≥50dB
Durabilidad	:	≤500 ciclos de apareamiento



SC SX MONOMODO

REFERENCIA: MF-1604

Número de Puertos	:	6
Numero de Fibras	:	6 Fibras
Tipo de Adaptador	:	SC Simplex (Azul)
Modo de Fibra	:	OS2 9/125µm
Material de manga	:	Zirconia Cerámica
Pérdida de inserción	:	≤0.2dB (0.1dB Typ.)
Pérdida de retorno	:	≥50dB
Durabilidad	:	≤1000 ciclos de apareamiento



SC SX MULTIMODO

REFERENCIA: MF-1605

Número de Puertos	:	6
Numero de Fibras	:	6 Fibras
Tipo de Adaptador	:	SC Simplex (Beige)
Modo de Fibra	:	OS2 9/125µm
Material de manga	:	Zirconia Cerámica
Pérdida de inserción	:	≤0.2dB (0.1dB Typ.)
Pérdida de retorno	:	≥50dB
Durabilidad	:	≤1000 ciclos de apareamiento

Especificaciones del Producto

